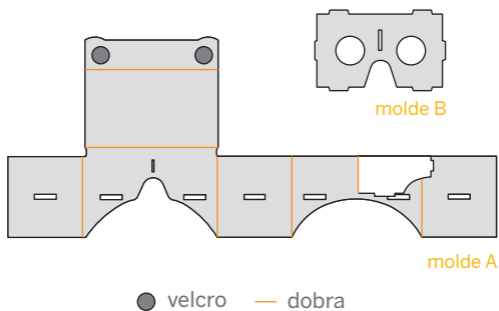
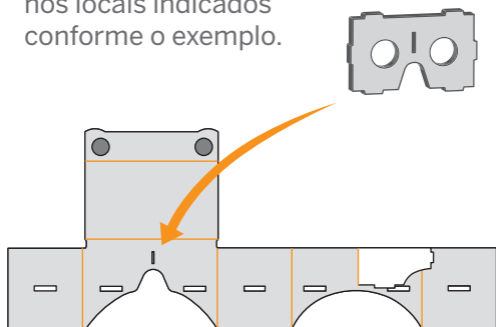


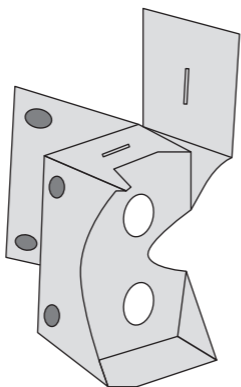
## COMPONENTES



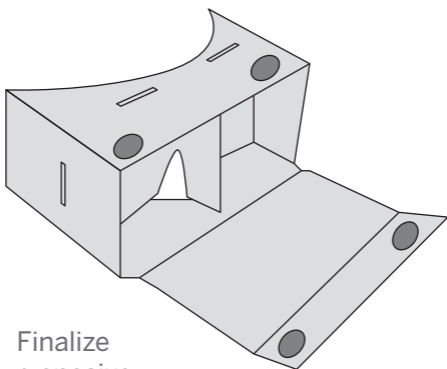
## MONTAGEM

Encaixe o molde B nos locais indicados conforme o exemplo.



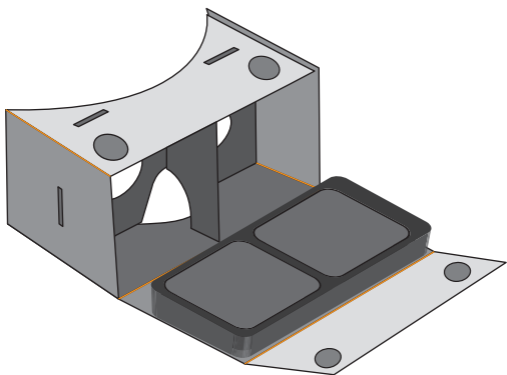


Envolver  
o molde A  
no molde B



Finalize  
o encaixe  
da estrutura.

## COMO UTILIZAR



Coloque seu smartphone dentro do cardboard.

Agora olhe em todas as direções.

